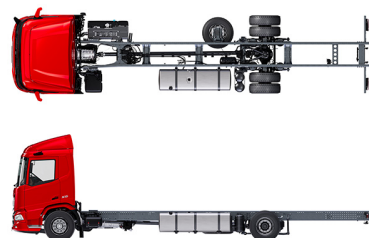


Specification sheet

XD 230

FA 4X2 Alusta, 19t



ENGINES

XD NewGen 230 PX-7 (167 kW / 227 hp)
XD NewGen 260 PX-7 (189 kW / 257 hp)
XD NewGen 290 PX-7 (212 kW / 287 hp)
XD NewGen 310 PX-7 (227 kW / 308 hp)

GVM¹⁾

19000 kg
Max. front 8000 kg
Max. rear 11500 kg

GCM²⁾

19000 kg

OHJAAMON ULKOPUOLI

Ylellinen Day Cab -ohjaamo, jonka aerodynaaminen muotoilu vähentää polttoaineenkulutusta ja CO₂-päästöjä. Suuri, syvä ja kaarevareunainen tuulilasi sekä isot sivuikkunat tarjoavat erinomaisen näkyvyyden ja parantavat turvallisuutta. Ohjaamon pituus 2030 mm; ohjaamon leveys: 2 500 mm. Ohjaamoaskelten määrä: 2.; Ohjaamon mekaaninen ripustus; LED-ajovalot; DAF Corner View.

Optional

07018 Sleeper Cab	01925 Kaksi LED-työvalo ohjaamon takaseinälle
06244 Sleeper High Cab - ohjaamo	01891 Pyörivät varoitusvalot ohjaamon etuosassa, valmius
01226 Ohjaamon ilmaripustus	06629 Kaksi pyörivää varoitusvaloa
03358 Aurinkosuoja	03232 Tuulilasi, jossa aurinkosuojakalvo
03922 Sumuvalot edessä	03317 Takaikkuna: kaksinkertainen
00936 LED-lisävalot ohjaamon katolla, valmius	07343 Laajakulmaikkuna apukuljettajan ovenssa
01836 LED-ylävalot	01362 DAF Digital Vision System
00949 LED-yläval., lisäval. LED-val. ohj. kat., valmius	

AERODYNAMIIKKA

Optional

00008 Sääd. katon ilmansuunt., lyhyt, Sleeper High Cab	00082 Säädettyvä katon ilmansuuntain, Day Cab
00124 Sääd. kat. ilm.suunt. keski>4m(!) Sleeper High Cab	00097 Säädettyvä katon ilmansuuntain, Sleeper Cab
01538 Sääd. kat. ilm.suunt pitkä keski>4m(!) Sleeper High	00020 Sääd. katon ilm.suunt. pitkä mat. Sleeper High Cab
02662 Sääd. kat. ilm.suunt. pitkä kesk XD SleeperHighCab	

VÄRIT

Ohjaamon väri E1980 Crystal White; Alustan väri harmaa.; Puskurin väri: Crystal White.

OHJAAMON SISÄPUOLI

Ohjaamon sisätilojen verhoilun väri: Luxury; Kojelaudan viimeistely: Vision; Ohjaamon sisätilojen sisustus: Hexagon; Kuljettajan istuin: Comfort Air; Apuk. ist.: cinema, kangasverh.; Ei kojelaudan pöytä; Säilytyslokero keskiosassa; Automaattinen lämmönsäätö ja ilmastointi; Ei lisälämmitintä.

Optional

02354 Ohjauspyörä, jossa hopeanväriset yksityiskohdat	02117 Kolmas istuin
02355 Ohjauspyörä, nahkaverhoiltu	02837 Kojelaudan pöytä
02353 Ohjaamon sisätilojen sisustus: Argenta	03948 Yksi laatikko
02350 Ohjaamon sisätilojen sisustus: Natura	03954 Jääkaappi
07733 Kuljettajan istuin: Luxury Air	02838 Vaahtomuovipatja alavuoteelle
07736 Kuljettajan istuin: Super Air	02854 Xtra Comfort -patja alavuoteelle
07737 Kuljettajan istuin: Xtra Leather Air	01775 Xtra Comfort -patja ja sijauspatja alavuoteelle
01740 Käsinoja kuljettajan istuimen molemmilla puolilla	06970 Ohjaamon automaattinen ilmastointi

VIESTINTÄ JA AJONHALLINTA

PACCAR Connect; Digitaal. ajopiirturi, Stoneridge 1C versio G2V2; Nopeusrajoittimen asetus 85 km/h; DAF Infotainment Luxury ja Luxury-kaiuttimet; Mukautuva vakionopeussäädin ja FCW sekä AEBS -3; Driver Performance Assistant -ajoavustin.

Optional

09681 MAUT-valmius	00272 DAF infot. Exclusive-valmius; Exclusive-kaiuttimet
00146 DAF Infot. Exclusive-valmius; Luxury-kaiuttimet	01923 DAF Infotainment Luxury Plus; Exclusive-kaiuttimet
01916 DAF Infotainment Luxury Plus ja Luxury-kaiuttimet	03470 DAF Infotainment System: Exclusive, valmius
01158 DAF Infotainment Luxury ja Exclusive-kaiuttimet	01915 DAF Infotainment System: Luxury Plus

TURVALLISUUS

Nopeusrajoituksen tunnistus; DAF Drowsiness Detection; Kaistavahtijärjestelmä; Ajonvakautusjärjestelmä (VSC); Perusajonestolaite; Ei EC-ADR-paketteja; Drive-off-ajoavustin; DAF Side & Turn Assist.

Optional

08631 Turvatyyny (kuljettaja) ja 2 turvavyön kiristintä	01929 Ei Drive-off-ajoavustinta
02567 Ei liikennemerkkiavustinta	01952 Ei DAF Side/Turn Assistia
02569 Ei kuljettajan olotilan valvontaa	

RIPUSTUS JA AKSELIT

Edessä: 8,00 t, parabolinen, 163N; Taka-akselin kuorma 13,00 t; Takana: ilmajousitus, SR1344; Ei nostolaitetta.

Optional

04647 Etuilmajouset

VANTEET JA RENKAAT

Vetävä(t) taka-akseli(t): 315/70R22.5; Rengaspaineiden valvonta; F1,315/70R22.5GO FMXSE 156/150 L Steering BBA 3P; R1,315/70R22.5GO FMXDE 154/150 L Traction BBA 3P.

Optional

16152 Rengasmerkit ja -tyypit

VOIMANSIIRTO

PX-7-moottori, 6-sylinterinen dieselmoottori, 6,7 litraa. Teho 167 kW (227 hv) käyntinopeudella 1900 r/min. Maksimivääntö 890 Nm käyntinopeudella 1000–1700 r/min.; Pakokaasupäästöt Euro 6; 8-vaiht. PowerLine 8AP1000 ylivaihte, 4,89–0,64; Vaihteiston välityssuhteet 4,89–0,64; Taka-akselin välityssuhde 5,14.

JARRUJÄRJESTELMÄ

Pakokaasujarru; Jäähdytetyt levyjarrut edessä ja takana. Kaksipiirinen paineilmajärjestelmä, jossa elektroninen ohjaus (EBS). Moottorikäyttöinen, vesijäähdytteinen kompressori, jossa automaattinen lämmitettävä ilmankuivain..

Optional

02861 PX-moottorijarru	04901 Jousijarrusylinterit ensimmäisessä etuakselissa
01497 Seisontajarrun paineilmahaus ja äänivaroitus	

ALUSTA

Akseliväli 4,00 m / peräylitys 1,70 m; Sivupalkin korkeus 260 mm; Komponenttien vakiosijainti; 340 l alum. polttoainesäiliö (V), korkeus 620 mm; AdBlue®-säiliö, 30 litraa, alustan oikea puoli; Roiskeesto.

Optional

- | | |
|---|---|
| 02601 Sivupalkin korkeus 310 mm | 07071 Varapyörän kannatin oikealla |
| 16157 Polttoainesäiliöt, materiaalit ja koot | 03323 Takavalo, jossa LED-lamput |

V-TANKO JA PERÄVAUNUVARUSTEET

Sulkupalkin D-arvo = 0 kN.

Optional

- | | |
|---|-----------------------------------|
| 08026 Perävaunun kytkentä Rockinger D=13,0 | 04659 Perävaunukaapeli EBS |
|---|-----------------------------------|

MUOTOILUN OSAT JA VALMISTELUT

Käyttöliitin rungossa.

Optional

- | | |
|-----------------------------|--|
| 09421 Lisävarajohdot | 08121 Perävaunun nostolaitteen käyttö |
|-----------------------------|--|

VOIMAN ULOSOTTO (PTO)

Optional

- 16148** PTO:n tyypit ja asennot

24 V:N VIRTALÄHDE

Laturi 80 A, akut 2x 140 Ah..

Optional

- | | |
|---------------------------|---|
| 01897 Laturi 100 A | 07671 Akut 2 x 210 Ah AGM C-tyyppi |
| 08797 Akut 2x175Ah | |

GVM JA GCM

Tekninen GVM (alustan paino) maks. 19 000 kg; Voimansiirto, GCM maks. 19000 kg.

KÄYTTÖOLOSUHTEET

Ilmanotto edessä.

Optional

- | | |
|-----------------------------------|---|
| 02260 Ohjaamon lisäeristys | 03648 Sykloninen ilmanotto korkealla |
|-----------------------------------|---|

HUOLTO JA YLLÄPITO

Lisätakuu - voimansiirto kattaa kaikki alkuperäisen laitevalmistajan toimittamassa ajoneuvossa ilmenevät viat (kulutusosia lukuun ottamatta) 1 vuoden ajan, 2. ja 3. vuonna voimansiirrosta ilmenevät viat 500 000 km:iin asti sekä konerikon 1 vuoden ajan.; ITS-palvelu.

AJONEUVON TOIMITUS

Työkalujen minimisarja.

Optional

- 07569** Nostopukki

LISÄVARUSTEPAKETIT

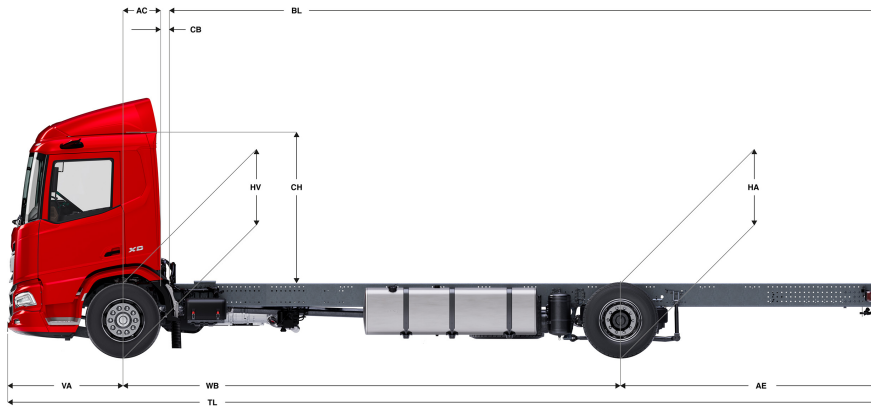
Optional

- 17595** Executive Pack XD/XF

Go to [DAF.com](https://www.daf.com) to configure your own perfect DAF.

XD 230

FA 4X2 Alusta, 19t



	Wheelbase - AE		Unladen weight ¹⁾			Gross Carrying Capacity			Variable dimensions									
	WB	AE ²⁾	Front	Rear	Total	Front	Rear	Total	AC	CB ⁶⁾	CH ⁷⁾	BL ⁸⁾	BL	TL	HA ⁹⁾	HA ¹⁰⁾	TK ¹¹⁾	TW ¹²⁾
DAY CAB	4,00	1,70	3903	1694	5598	4097	9806	13402	0,50	0,07	2,06	4,42	5,61	7,23	0,97	0,94	14,02	15,41
	4,20	1,80	3899	1713	5612	4101	9787	13388	0,50	0,07	2,06	4,70	5,94	7,53	0,97	0,94	14,53	15,94
	4,50	1,95	3895	1758	5653	4105	9742	13347	0,50	0,07	2,06	5,10	6,44	7,98	0,97	0,94	15,31	16,73
	4,70	2,05	3892	1775	5667	4108	9725	13333	0,50	0,07	2,06	5,37	6,77	8,28	0,97	0,94	15,83	17,26
	4,90	2,35	3884	1806	5690	4116	9694	13310	0,50	0,07	2,06	5,63	7,10	8,78	0,97	0,94	16,35	17,79
	5,10	2,75	3937	1949	5886	4063	9551	13114	0,50	0,07	2,06	5,90	7,45	9,38	0,97	0,94	16,87	18,32
	5,40	2,65	3956	1961	5917	4044	9539	13083	0,50	0,07	2,06	6,33	7,97	9,58	0,97	0,94	17,66	19,11
	5,70	2,65	3964	1977	5941	4036	9523	13059	0,50	0,07	2,06	6,74	8,47	9,88	0,97	0,94	18,44	19,90
	6,10	2,80	3998	2045	6043	4002	9455	12957	0,50	0,07	2,06	7,30	9,17	10,43	0,97	0,94	19,49	20,96
	6,60	3,45	3928	2029	5957	4072	9471	13043	0,50	0,07	2,01	7,95	9,94	11,58	1,02	0,99	20,80	22,28
6,90	3,50	3933	2043	5976	4067	9457	13024	0,50	0,07	2,01	8,36	10,47	11,93	1,02	0,99	21,59	23,08	
SLEEPER CAB	4,00	1,70	4001	1701	5703	3999	9799	13297	0,83	0,07	2,06	3,80	5,00	7,23	0,97	0,94	14,02	15,41
	4,20	1,80	3997	1720	5717	4003	9780	13283	0,83	0,07	2,06	4,07	5,33	7,53	0,97	0,94	14,53	15,94
	4,50	1,95	3994	1764	5757	4006	9736	13243	0,83	0,07	2,06	4,48	5,83	7,98	0,97	0,94	15,31	16,73
	4,70	2,05	3991	1780	5772	4009	9720	13228	0,83	0,07	2,06	4,75	6,17	8,28	0,97	0,94	15,83	17,26
	4,90	2,35	3983	1812	5795	4017	9688	13205	0,83	0,07	2,06	5,02	6,50	8,78	0,97	0,94	16,35	17,79
	5,10	2,75	4036	1955	5991	3964	9545	13009	0,83	0,07	2,06	5,30	6,86	9,38	0,97	0,94	16,87	18,32
	5,40	2,65	4055	1966	6021	3945	9534	12979	0,83	0,07	2,06	5,73	7,37	9,58	0,97	0,94	17,66	19,11
	5,70	2,65	4064	1982	6046	3936	9518	12954	0,83	0,07	2,06	6,14	7,89	9,88	0,97	0,94	18,44	19,90
	6,10	2,80	4098	2049	6147	3902	9451	12853	0,83	0,07	2,06	6,71	8,58	10,43	0,97	0,94	19,49	20,96
	6,60	3,45	4028	2033	6061	3972	9467	12939	0,83	0,07	2,01	7,36	9,38	11,58	1,02	0,99	20,80	22,28
6,90	3,50	4034	2047	6080	3966	9453	12920	0,83	0,07	2,01	7,78	9,89	11,93	1,02	0,99	21,59	23,08	
SLEEPER HIGH CAB	4,00	1,70	4031	1702	5733	3969	9798	13267	0,83	0,07	2,54	3,82	5,01	7,23	0,97	0,94	14,02	15,41
	4,20	1,80	4027	1720	5747	3973	9780	13253	0,83	0,07	2,54	4,08	5,34	7,53	0,97	0,94	14,53	15,94
	4,50	1,95	4023	1764	5788	3977	9736	13212	0,83	0,07	2,54	4,50	5,84	7,98	0,97	0,94	15,31	16,73
	4,70	2,05	4021	1781	5802	3979	9719	13198	0,83	0,07	2,54	4,77	6,18	8,28	0,97	0,94	15,83	17,26
	4,90	2,35	4013	1812	5825	3987	9688	13175	0,83	0,07	2,54	5,03	6,52	8,78	0,97	0,94	16,35	17,79
	5,10	2,75	4066	1955	6021	3934	9545	12979	0,83	0,07	2,54	5,32	6,87	9,38	0,97	0,94	16,87	18,31
	5,40	2,65	4085	1967	6052	3915	9533	12948	0,83	0,07	2,54	5,74	7,40	9,58	0,97	0,94	17,66	19,11
	5,70	2,65	4094	1982	6076	3906	9518	12924	0,83	0,07	2,54	6,16	7,90	9,88	0,97	0,94	18,44	19,90
	6,10	2,80	4128	2050	6177	3872	9450	12823	0,83	0,07	2,54	6,73	8,62	10,43	0,97	0,94	19,49	20,96
	6,60	3,45	4058	2034	6092	3942	9466	12908	0,83	0,07	2,49	7,38	9,40	11,58	1,02	0,99	20,80	22,28
6,90	3,50	4064	2047	6111	3936	9453	12889	0,83	0,07	2,49	7,80	9,91	11,93	1,02	0,99	21,59	23,08	

OTHER DIMENSIONS VA: 1,53 HV¹³⁾: 0,99 HV¹⁴⁾: 0,92 RB: 0,79 SB: 1,82 TB¹⁵⁾: 2,48

1) GVM rekisteröinti asiakirjojen mukaisesti.
 2) GCM rekisteröinti asiakirjojen mukaisesti.
 3) Akselikuormitus vakio rengaskoolaa.
 4) Alustan ja ohjaamon paino laskettuna vain vakiovarusteiden kanssa, säiliössä 306 litraa polttoainetta ja 27 litraa AdBlue®, kuljettajan paino 80 kg, toleranssi ±3 %. Varustuksen vaihtaminen voi vaikuttaa merkittävästi ajoneuvon painoon.
 5) Kuvassa olevalla WB:lle voi olla saatavana muita AE-mittoja. Muuta peräilytystä lasketun rungon mitan mukaan.
 6) CB perustuu vakio ilmanottoon ja/tai ilmanpoistoon.
 7) Ohjaamon korkeus mitataan rungon palkista suljettuun kattoluukkuun.
 8) Laske asiakaskohtainen rungon pituus TOPECilla. Runkopituudet kuvassa tasaisesti jakautuneen kuorman ja akselin enimmäiskuormituksen mukaan.
 9) Korkeus kuormittamattomana vetävien akselien keskeltä.
 10) Korkeus kuormittettuna vetävien akselien keskeltä.
 11) TK = kääntösäde reunakivetysten välissä.
 12) TW = kääntösäde seinien välissä.
 13) Korkeus kuormittamattomana etuakselin keskeltä.
 14) Korkeus kuormittettuna etuakselin keskeltä.
 15) TB on kokonaisleveys takana. (Etuakselin keskellä 255).

Depending on the vehicle configuration a specific option may not be possible. The availability and specification of this vehicle may differ per country. For further information please contact the DAF organisation. Pictures and technical illustrations are not binding in detail and can differ from the standard specification. Subject to modification without prior notice.