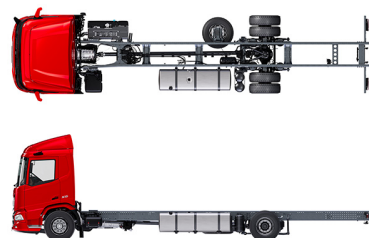


# Specification sheet

## XD 230

FA 4X2 Cabinato, 19t



### ENGINES

XD NewGen 230 PX-7 (167 kW / 227 hp)
XD NewGen 260 PX-7 (189 kW / 257 hp)
XD NewGen 290 PX-7 (212 kW / 287 hp)
XD NewGen 310 PX-7 (227 kW / 308 hp)

### GVM<sup>1)</sup>

18000 kg
Max. front 8000 kg
Max. rear 12000 kg

### GCM<sup>2)</sup>

19000 kg

005F6806AAAA - 202513C - 06-12-2024

DAF Veicoli Industriali S.p.A., [www.daftrucks.it](http://www.daftrucks.it)

## ESTERNO DELLA CABINA

Day Cab lussuosa con aerodinamica senza pari per garantire una guida efficiente dal punto di vista del carburante e basse emissioni di CO2. Il parabrezza ampio e profondo curvato sui lati, insieme ai grandi finestrini laterali, offre al conducente una vista diretta ottimale per una maggiore sicurezza. Lunghezza cabina: 2030 mm; larghezza cabina: 2500 mm. Numero di gradini di accesso alla cabina: 2.; Sospensioni meccaniche cabina; Fari LED; DAF Corner View.

### Optional

<b>07018</b> Sleeper Cab	<b>01925</b> Due luci di lavoro LED per parete post. cabina
<b>06244</b> Sleeper High Cab	
<b>01226</b> Sospensioni pneumatiche cabina	<b>01891</b> Luci lampeggianti davanti alla cabina, predispos.
<b>03358</b> Parasole esterno	<b>06629</b> Due fari di emergenza
<b>03922</b> Fendinebbia	<b>03232</b> Parabrezza con foglio di controllo solare
<b>00936</b> Luci ausiliarie LED sul tetto cabina, predisposiz.	<b>03317</b> Lunotto posteriore: vetro doppio
<b>01836</b> Skylight LED	<b>07343</b> Finestrino del marciapiede sulla porta passeggero
<b>00949</b> Skylight LED; aux. Luci LED tetto cabina, predispos.	<b>01362</b> Sistema di visione digitale DAF

## AERODINAMICA

### Optional

<b>00008</b> Defl. tetto regol. corto per Sleeper High Cab	<b>00082</b> Deflettore tetto regolabile per Day Cab
<b>00124</b> Defl. tetto reg. lu. cent. >4m(!) Sleeper High Cab	<b>00097</b> Deflettore tetto regolabile per Sleeper Cab
<b>01538</b> Defl. tetto reg. lungo alto >4m(!) Sleeper High	<b>00020</b> Deflett. tetto regol. lungo basso Sleeper High Cab
<b>02662</b> Defl. tetto regol. lungo medio XD Sleeper High Cab	

## COLORI

Colore cabina E1980 Crystal White; Colore telaio grigio.; Colore del paraurti: Crystal White.

## ABITACOLO CABINA

Colore finiture interne della cabina: Luxury; Finiture cruscotto: Vision; Decorazione interna della cabina: Hexagon; Sedile conducente: Comfort Air; Sedile sec. cond.: cinema con copertura in tessuto; Tavolino cruscotto non fornito; Vano portaoggetti centrale; Controllo autom. temperatura e impianto climatizz.; Senza riscaldatore ausiliario cabina.

### Optional

<b>02354</b> Volante con dettagli argentati	<b>02117</b> Terzo sedile
<b>02355</b> Volante, pelle	<b>02837</b> Tavolino cruscotto
<b>02353</b> Decorazione interna della cabina: Argenta	<b>03948</b> Cassetto singolo
<b>02350</b> Decorazione interna della cabina: Natura	<b>03954</b> Frigorifero
<b>07733</b> Sedile conducente: Luxury Air	<b>02838</b> Materasso in gommapiuma per cuccetta inferiore
<b>07736</b> Sedile conducente: Super Air	<b>02854</b> Materasso Xtra Comfort per cuccetta inferiore
<b>07737</b> Sedile del conducente: Xtra Leather Air	<b>01775</b> Mater. Xtra Comfort e coprimat. per cuccetta inf.
<b>01740</b> Bracciolo su entrambi i lati sedile conducente	<b>06970</b> Controllo climatizzazione cabina automatico

## COMUNICAZIONE E GESTIONE DI GUIDA

PACCAR Connect; Tachigrafo digitale, Stoneridge 1C versione G2V2; Regolazione limitatore di velocità 85 km/h; DAF Infotainment Luxury con altoparlanti Luxury; Contr. velocità crociera adatt. con FCW e AEBS-3; Driver Performance Assistant.

### Optional

<b>09681</b> Preparazione per Maut	<b>00272</b> DAF Inf. Exclusive, predispos.; altop. Exclusive
<b>00146</b> DAF Inf. Exclusive, predispos.; altop. Luxury	<b>01923</b> DAF Infotainment Luxury Plus; altoparl. Exclusive
<b>01916</b> DAF Infotainment Luxury Plus con altoparl. Luxury	<b>03470</b> DAF Infotainment System: Exclusive, predisposiz.
<b>01158</b> DAF Infotainment Luxury con altoparlanti Exclusive	<b>01915</b> DAF Infotainment System: Luxury Plus

## SICUREZZA E PROTEZIONE

Riconoscimento limiti di velocità; Rilevamento della sonnolenza DAF; Sistema avvertimento abbandono corsia; Controllo della stabilità del veicolo (VSC); Sistema immobiliser motore di base; No pacchetti EC-ADR; Assistenza alla partenza; DAF Side & Turn Assist.

### Optional

<b>08631</b> Airbag (conducente) e 2 tendicintura di sicurezza	<b>01929</b> Senza assistenza alla partenza
<b>02567</b> Assenza del sistema di assistenza segnali stradali	<b>01952</b> DAF Side/Turn Assist non disponibile
<b>02569</b> Monitoraggio dello stato del conducente assente	

## SOSPENSIONI E ASSALI

Ant.: 8,00 t, paraboliche, 163N; Carico ponte posteriore 13,00 t; Post.: sospensioni pneumatiche, SR1344; Senza dispositivo di sollevamento.

### Optional

<b>04647</b> Molle anteriori pneumatiche
--

## RUOTE E PNEUMATICI

Assali motore posteriori: 315/70R22,5; Monitoraggio della pressione pneumatici; F1,315/70R22.5GO FMXSE 156/150 L Steering BBA 3P; R1,315/70R22.5GO FMXDE 154/150 L Traction BBA 3P.

### Optional

<b>16152</b> Marchi e tipi di pneumatici
--

## CATENA CINEMATICA

Motore PX-7, motore diesel 6 cilindri, 6,7 litri. Potenza 167 kW (227 CV) a 1900 giri/min. Coppia massima 890 Nm a 1000-1700 giri/min.; Emissioni di scarico Euro 6; PowerLine overdrive 8AP1000 8 marce, 4,89-0,64; Rapporto del cambio 4,89-0,64; Rapporto al ponte 5.57.

## IMPIANTO FRENANTE

Freno motore allo scarico; Freni a disco ventilati anteriori e posteriori. Impianto pneumatico a circuito doppio con controllo elettronico (EBS). Compressore pneumatico raffreddato ad acqua ad azionamento tramite motore con deumidificatore ad aria calda automatico..

### Optional

<b>02861</b> PX Engine Brake	<b>04901</b> Cilindri freno a molla sul primo assale anteriore
<b>01497</b> Freno stazionam. pneumatico con avvertenza vocale	

## TELAIO

Passo 4,00 m / sbalzo posteriore 1,70 m; Altezza longherone 260 mm; Posizione standard dei componenti; Serb. carb. 340L all. SX, alt. 620 mm; Serbatoio dell'AdBlue® da 30 l, lato dx del telaio; Paraspruzzi.

### Optional

- |  |   |
|--|---|
| <b>02601</b> Altezza longherone 310 mm                       | <b>07071</b> Supporto ruota di scorta lato destro |
| <b>16157</b> Serbatoi del carburante, materiali e dimensioni | <b>03323</b> Luci posteriori con LED              |

## EQUIPAGGIAMENTO RIMORCHIO

Traversa Valore D = 0 kN.

### Optional

- 04659** Cavo EBS rimorchio

## CARROZZERIE E PREDISPOSIZIONI PER CARROZZERIA

Connettore applicazione telaio.

### Optional

- |  |   |
|--|---|
| <b>09421</b> Cablaggio di riserva aggiuntivo | <b>08121</b> Applicazione sponda montacarichi |
|--|---|

## PRESA DI FORZA (PTO)

### Optional

- 16148** Tipi di PTO e posizioni

## ALIMENTAZIONE A 24 V

Alternatore 80 A, batterie 2x 140 Ah..

### Optional

- |                                |   |
|--------------------------------|---|
| <b>01897</b> Alternatore 100 A | <b>07671</b> Batterie 2x210 Ah AGM tipo C |
| <b>08797</b> Batterie 2x175Ah  |   |

## GVM E GCM

MTT tecnica relativa a peso telaio max 19000 kg; MTC max 19000 kg relativa a trasmissione.

## CONDIZIONI DI UTILIZZO

Presa d'aria anteriore.

### Optional

- |  |   |
|--|---|
| <b>02260</b> Isolamento extra della cabina | <b>03648</b> Presa d'aria ciclonica in alto |
|--|---|

## ASSISTENZA E MANUTENZIONE

Warranty Plus - Trasmissione, copre tutto il veicolo per 1 anno come fornito dall'OEM (tranne parti soggette a usura effettiva), la trasmissione per il 2° e il 3° anno senza limiti di chilometraggio e recupero da guasti per il 1° anno.; Assistenza ITS.

## CONSEGNA VEICOLO

Serie di attrezzi minima.

### Optional

- 07569** Cric di sollevamento

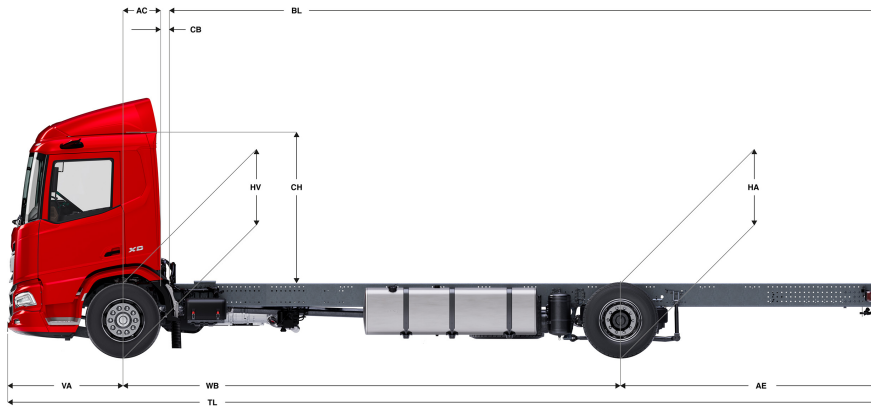
## PACCHETTI DI OPTIONAL

### Optional

- 17595** Pacchetto Executive XD/XF

# XD 230

FA 4X2 Cabinato, 19t



	Wheelbase - AE		Unladen weight <sup>1)</sup>			Gross Carrying Capacity			Variable dimensions									
	WB	AE <sup>5)</sup>	Front	Rear	Total	Front	Rear	Total	AC	CB <sup>6)</sup>	CH <sup>7)</sup>	BL <sup>8)</sup>	BL	TL	HA <sup>9)</sup>	HA <sup>10)</sup>	TK <sup>11)</sup>	TW <sup>12)</sup>
DAY CAB	4,00	1,70	3898	1696	5595	4102	10304	12405	0,50	0,07	2,06	4,42	5,60	7,23	0,97	0,94	14,02	15,41
	4,20	1,80	3894	1715	5609	4106	10285	12391	0,50	0,07	2,06	4,69	5,94	7,53	0,97	0,94	14,53	15,94
	4,50	1,95	3890	1759	5650	4110	10241	12350	0,50	0,07	2,06	5,10	6,43	7,98	0,97	0,94	15,31	16,73
	4,70	2,05	3887	1776	5664	4113	10224	12336	0,50	0,07	2,06	5,37	6,77	8,28	0,97	0,94	15,83	17,26
	4,90	2,35	3879	1808	5687	4121	10192	12313	0,50	0,07	2,06	5,63	7,09	8,78	0,97	0,94	16,35	17,79
	5,10	2,75	3932	1951	5883	4068	10049	12117	0,50	0,07	2,06	5,90	7,45	9,38	0,97	0,94	16,87	18,32
	5,40	2,65	3951	1963	5914	4049	10037	12086	0,50	0,07	2,06	6,32	7,97	9,58	0,97	0,94	17,66	19,11
	5,70	2,65	3959	1979	5938	4041	10021	12062	0,50	0,07	2,06	6,74	8,47	9,88	0,97	0,94	18,44	19,90
	6,10	2,80	3993	2047	6039	4007	9953	11961	0,50	0,07	2,06	7,30	9,16	10,43	0,97	0,94	19,49	20,96
6,60	3,45	3923	2031	5954	4077	9969	12046	0,50	0,07	2,01	7,95	9,94	11,58	1,02	0,99	20,80	22,28	
6,90	3,50	3928	2044	5973	4072	9956	12027	0,50	0,07	2,01	8,36	10,45	11,93	1,02	0,99	21,59	23,08	
SLEEPER CAB	4,00	1,70	3996	1703	5699	4004	10297	12301	0,83	0,07	2,06	3,80	4,99	7,23	0,97	0,94	14,02	15,41
	4,20	1,80	3992	1721	5714	4008	10279	12286	0,83	0,07	2,06	4,07	5,33	7,53	0,97	0,94	14,53	15,94
	4,50	1,95	3989	1765	5754	4011	10235	12246	0,83	0,07	2,06	4,48	5,83	7,98	0,97	0,94	15,31	16,73
	4,70	2,05	3986	1782	5768	4014	10218	12232	0,83	0,07	2,06	4,75	6,16	8,28	0,97	0,94	15,83	17,26
	4,90	2,35	3978	1814	5792	4022	10186	12208	0,83	0,07	2,06	5,02	6,50	8,78	0,97	0,94	16,35	17,79
	5,10	2,75	4031	1956	5987	3969	10044	12013	0,83	0,07	2,06	5,30	6,85	9,38	0,97	0,94	16,87	18,32
	5,40	2,65	4050	1968	6018	3950	10032	11982	0,83	0,07	2,06	5,73	7,37	9,58	0,97	0,94	17,66	19,11
	5,70	2,65	4059	1983	6043	3941	10017	11957	0,83	0,07	2,06	6,14	7,89	9,88	0,97	0,94	18,44	19,90
	6,10	2,80	4093	2051	6144	3907	9949	11856	0,83	0,07	2,06	6,69	8,58	10,43	0,97	0,94	19,49	20,96
6,60	3,45	4023	2035	6058	3977	9965	11942	0,83	0,07	2,01	7,35	9,38	11,58	1,02	0,99	20,80	22,28	
6,90	3,50	4029	2048	6077	3971	9952	11923	0,83	0,07	2,01	7,76	9,89	11,93	1,02	0,99	21,59	23,08	
SLEEPER HIGH CAB	4,00	1,70	4026	1704	5729	3974	10296	12271	0,83	0,07	2,54	3,81	5,01	7,23	0,97	0,94	14,02	15,41
	4,20	1,80	4022	1722	5744	3978	10278	12256	0,83	0,07	2,54	4,08	5,34	7,53	0,97	0,94	14,53	15,94
	4,50	1,95	4018	1766	5784	3982	10234	12216	0,83	0,07	2,54	4,49	5,84	7,98	0,97	0,94	15,31	16,73
	4,70	2,05	4016	1783	5799	3984	10217	12201	0,83	0,07	2,54	4,77	6,18	8,28	0,97	0,94	15,83	17,26
	4,90	2,35	4008	1814	5822	3992	10186	12178	0,83	0,07	2,54	5,03	6,51	8,78	0,97	0,94	16,35	17,79
	5,10	2,75	4061	1957	6017	3939	10043	11983	0,83	0,07	2,54	5,32	6,87	9,38	0,97	0,94	16,87	18,31
	5,40	2,65	4080	1968	6048	3920	10032	11952	0,83	0,07	2,54	5,74	7,39	9,58	0,97	0,94	17,66	19,11
	5,70	2,65	4089	1984	6073	3911	10016	11927	0,83	0,07	2,54	6,16	7,90	9,88	0,97	0,94	18,44	19,90
	6,10	2,80	4123	2052	6174	3877	9948	11826	0,83	0,07	2,54	6,73	8,60	10,43	0,97	0,94	19,49	20,96
6,60	3,45	4053	2035	6088	3947	9965	11912	0,83	0,07	2,49	7,38	9,40	11,58	1,02	0,99	20,80	22,28	
6,90	3,50	4059	2049	6107	3941	9951	11893	0,83	0,07	2,49	7,80	9,91	11,93	1,02	0,99	21,59	23,08	

OTHER DIMENSIONS	VA: 1,53	HV <sup>13)</sup> : 0,99	HV <sup>14)</sup> : 0,92	RB: 0,79	SB: 1,82	TB <sup>15)</sup> : 2,48
------------------	----------	--------------------------	--------------------------	----------	----------	--------------------------

- 1) MTT in conformità con i documenti di omologazione.
- 2) MTC in conformità con i documenti di omologazione
- 3) Carico assale con pneumatici di dimensioni standard.
- 4) Peso telaio e cabina calcolato con: Elementi con specifiche standard solo con 306 litri di carburante, serbatoio AdBlue® vuoto, conducente di 75 kg, tolleranza ± 3%. La modifica della specifiche può avere un impatto importante sul peso del veicolo.
- 5) Altre dimensioni AE sono disponibili per la maggior parte dei WB. Modifica lo sbalzo posteriore rispetto alla lunghezza della carrozzeria calcolata.
- 6) Il CB presentato si basa su presa d'aria e/o scarico.
- 7) L'altezza della cabina è misurata dalla traversa del telaio alla botola chiusa del tetto della cabina.
- 8) La lunghezza della carrozzeria presentata si basa su un carico distribuito in modo uniforme ed un veicolo caricato fino alla massima capacità di carico dell'assale (valore minimo e massimo consentiti).
- 9) Altezza da scarico presso il centro dell'assale condotto.
- 10) Altezza da carico sull'assale motore.
- 11) TK = diametro di sterzata tra i marciapiedi.
- 12) TW = diametro di sterzata tra le pareti.
- 13) Altezza da scarico presso centro assale/i ant.
- 14) Altezza da carico presso centro assale/i ant.
- 15) TB è la larghezza totale nella parte posteriore (al centro dell'assale anteriore 255).

Depending on the vehicle configuration a specific option may not be possible. The availability and specification of this vehicle may differ per country. For further information please contact the DAF organisation. Pictures and technical illustrations are not binding in detail and can differ from the standard specification. Subject to modification without prior notice.